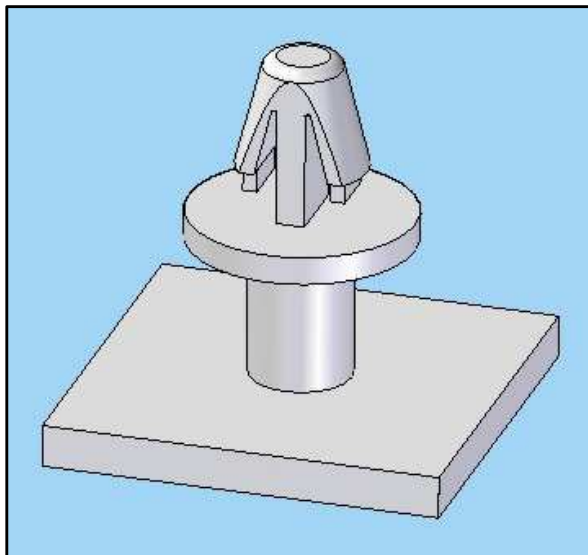


REF.	Ø AGUJERO PLACA	GRUESO PANEL	A	PZAS. CAJA
	Ø P.C.B. HOLE	PANEL THICKNESS		BOX QTY.
SCHA-1-065	3	1,2 ~ 1,7	6,5	1000
SCHA-1-089	3	1,2 ~ 1,7	8,9	1000
SCHA-1-120	3	1,2 ~ 1,7	12,8	1000



01	G. Lamothe	24/05/16	Actualizado Grueso Panel y Ø Agujero a 3
Revision Revisión	Resp.	Date Fecha	Description Descripción
Modifications Modificaciones			

Project Proyecto	Spacer Separador			Material	PA66 V2		This drawing contains confidential information. Not allowed its reproduction total or partial <i>Este plano contiene información confidencial. Queda prohibida su distribución total o parcial</i> All dimensions in metric system <i>Unidades en sistema métrico</i>
Part name Denominación	P.C.B. SUPPORT POST SEPARADOR PLACA CIRCUITO			Color	Natural		
Reference Referencia	SCHA 1			Finish Acabado	Flat Liso		
	Name Nombre	Signature Firma	Date Fecha	Tolerances unless noted Tolerancias salvo indicación	Version Versión	Version Versión	
Drawn Dibujado	A. Amores		19/01/11	Dimensions Cotas	Sheet size Tamaño página		
Checked Comprobado	G. Lamothe		23/05/16	± 0.2	± 0.5	Sheet number Hoja número	
						DIN A4	



**Electronics  
Technologies  
Plastics**