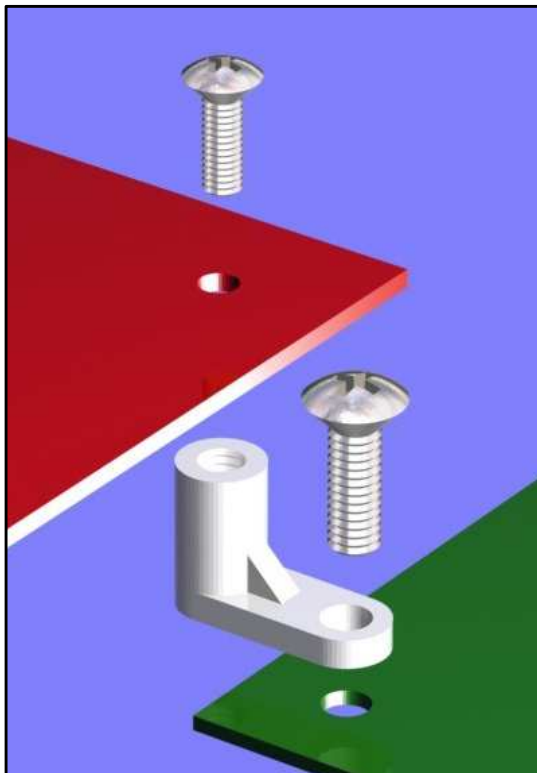



	A	B	C	D	E
SCTB-M3	15.3	10.1	22.7	4	M3
SCTB-M4	6.5	7	17	4	M4



TOL.GEN.DIN 7168	>0.5 a 6	>6 a 30	>30 a 120	>120 a 315	>315 a 1000	>1000 a 2000
FINO	± 0.05	± 0.1	± 0.15	± 0.2	± 0.3	± 0.5
MEDIO	± 0.1	± 0.2	± 0.3	± 0.5	± 0.8	± 1.2
BASTO	± 0.2	± 0.5	± 0.8	± 1.2	± 2	± 3

TOLERANCIA GENERAL: MEDIO  
GENERAL TOLERANCE: MEDIO

R01	G. Lamothe	02-11-17	Añadido ref. SCTB-M3
Revision	Resp.	Date	Description
Revisión		Fecha	Descripción
Modifications Modificaciones			

Project Proyecto	Separador placas de circuito P.C.B. spacer			Material	PA6+30% GF		This drawing contains confidential information. Not allowed its reproduction total or partial <i>Este plano contiene información confidencial. Queda prohibida su distribución total o parcial</i> All dimensions in metric system <i>Unidades en sistema métrico</i>
Part name Denominación	SEPARADOR PLACAS CON TORNILLO Y TUERCA P.C.B. SPACER WITH SCREW AND NUT			Color	Natural		
Reference Referencia	SCTB			Finish Acabado	Liso-Flat		
Drawn Dibujado	Name Nombre	Signature Firma	Date Fecha	Tolerances unless noted <i>Tolerancias salvo indicación</i>	Version Versión	R01	 <b>Electronics Technologies Plastics</b>
Checked Comprobado	A.Amores		20/06/08	Dimensions Cotas	Sheet size <i>Tamaño página</i>	DIN A4	
				± 0.2	Angles Ángulos	Sheet number <i>Hoja número</i>	