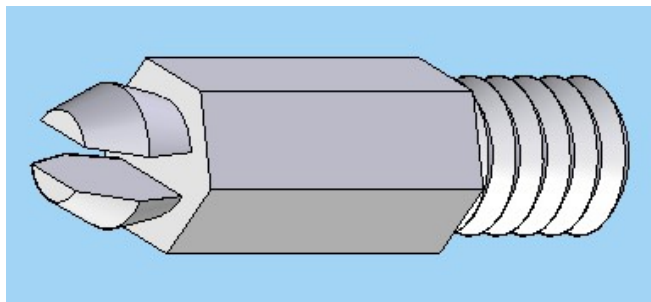


REF.	Ø AGUJERO PLACA	GRUESO PLACA	A	PZAS CAJA
	Ø P.C.B. HOLE	P.C.B. THICKNESS		BOX QTY
SCTFW-032	4	1,6	3,2	1000
SCTFW-032-U	4	1,6	3,2	1000
SCTFW-048	4	1,6	4,8	1000
SCTFW-048-U	4	1,6	4,8	1000
SCTFW-064	4	1,6	6,4	1000
SCTFW-064-U	4	1,6	6,4	1000
SCTFW-095	4	1,6	9,5	1000
SCTFW-095-U	4	1,6	9,5	1000
SCTFW-127	4	1,6	12,7	1000
SCTFW-127-U	4	1,6	12,7	1000
SCTFW-159	4	1,6	15,9	1000
SCTFW-159-U	4	1,6	15,9	1000
SCTFW-191	4	1,6	19,1	1000
SCTFW-191-U	4	1,6	19,1	1000
SCTFW-254	4	1,6	25,4	1000
SCTFW-254-U	4	1,6	25,4	1000



Project Proyecto	Spacer Separador			Material	PA66 V2		This drawing contains confidential information. Not allowed its reproduction total or partial <i>Este plano contiene información confidencial. Queda prohibida su distribución total o parcial</i> All dimensions in metric system <i>Unidades en sistema métrico</i>
Part name	P.C.B. SUPPORT POST				Color	Natural	
Denominación	SEPARADOR PLACA DE CIRCUITO			Finish Acabado		Flat Liso	
Reference Referencia	SCTFW				Tolerances unless noted Tolerancias salvo indicación	Version	
Drawn Dibujado	Name Nombre	Signature Firma	Date Fecha	Dimensions Cotas		Sheet size Tamaño página	DIN A4
Checked Comprobado	A.Amores		19/01/11	± 0.2	± 0.5	Sheet number Hoja número	

