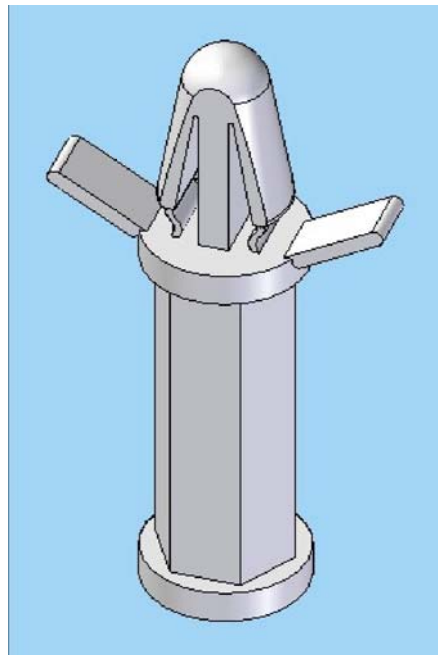
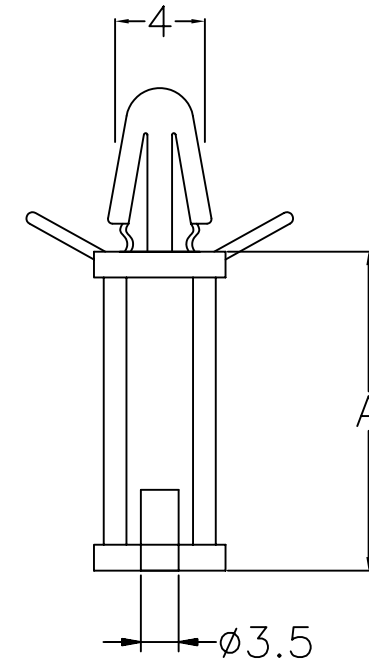


PA 66 (UL94V-2)	PA 66 (UL94V-0)	A	Ø AGUJERO Ø HOLE		GRUESO THICKNESS	
			PLACA-PCB	CHASIS	PLACA-PCB	CHASIS
SCTM-048		4.8	4	-	1-2	-
SCTM-064		6.4				
SCTM-095		9.5				
SCTM-127	SCTM-127-U	12.7				
SCTM-191		19.1				
SCTM-222		22.2				
SCTM-286		28.6				



TOL.GEN.DIN 7168	>0.5 a 6	>6 a 30	>30 a 120	>120 a 315	>315 a 1000	>1000 a 2000
FINO	± 0.05	± 0.1	± 0.15	± 0.2	± 0.3	± 0.5
MEDIO	± 0.1	± 0.2	± 0.3	± 0.5	± 0.8	± 1.2
BASTO	± 0.2	± 0.5	± 0.8	± 1.2	± 2	± 3

TOLERANCIA GENERAL:
GENERAL TOLERANCE: MEDIO

Revision Revisión	Resp.	Date Fecha	Description Descripción
Revision Revisión	Resp.	Date Fecha	Description Descripción

Modifications
Modificaciones

Project Proyecto	Spacer Separador		Material	PA66 V2 PA66 V0		This drawing contains confidential information. Not allowed its reproduction total or partial <i>Este plano contiene información confidencial. Queda prohibida su distribución total o parcial</i> All dimensions in metric system <i>Unidades en sistema métrico</i>
Part name	P.C.B. SUPPORT POST			Color	Natural-Blanco-White	
Denominación	SEPARADOR PLACAS DE CIRCUITO		Finish Acabado		Flat Liso	
Reference Referencia	SCTM			Tolerances unless noted <i>Tolerancias salvo indicación</i>		
Drawn Dibujado	Name Nombre	Signature Firma	Date Fecha	Dimensions Cotas	Angles Ángulos	Sheet size Hoja número
Checked Comprobado	A.Amores		19/01/11	± 0.2	± 0.5	DIN A4

