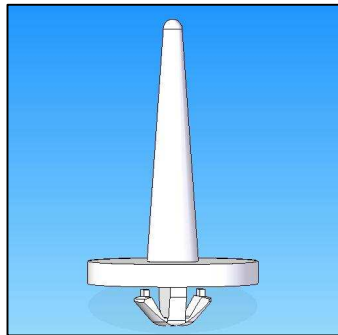
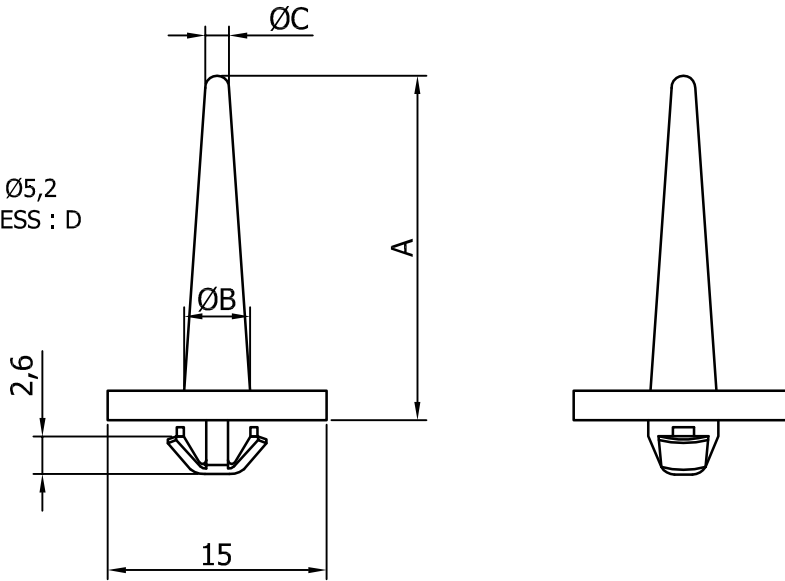



P.C.B. HOLE Ø5,2
P.C.B. THICKNESS : D



REF.	Ø Taladro Placa Ø P.C.B. Hole	Grueso chasis Chassis Thickness (D)	A	B	C	Pedido Min. Min. Qty. Order
SCTR-2310	5.2	0.8-1.0	23.50	4.5	1.6	500
SCTR-4213	5.2	1.0-1.3	40.00	3.95	1.3	500

Revision Revisión	Resp.	Date Fecha	Description Descripción

Project Proyecto	SPACER SEPARADOR PLACA			Material	NYLON 66 (UL 94V-2)		This drawing contains confidential information. Not allowed its reproduction total or partial Este plano contiene información confidencial. Queda prohibida su distribución total o parcial All dimensions in metric system Unidades en sistema métrico
Part name Denominación	ANCHOR SUPPORT SOPORTE ANCLAJE			Color	WHITE /BLANCO		
Reference Referencia	SCTR			Finish Acabado	FLAT / LISO		
Drawn Dibujado	Name Nombre	Signature Firma	Date Fecha	Tolerances unless noted Tolerancias salvo indicación	Version Versión	Sheet size Tamaño página	 Electronics Technologies Plastics
Checked Comprobado	G.Lamothe		07/12/16	Dimensions Cotas	Angles Ángulos	Sheet number Hoja número	
				± 0.2	± 0.5		