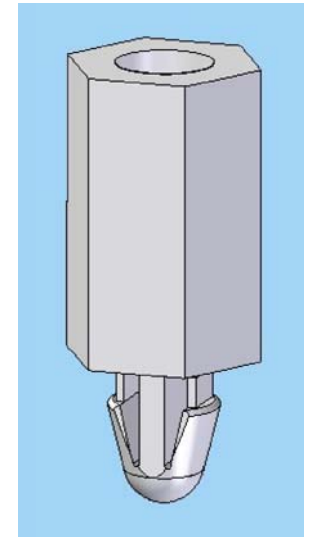
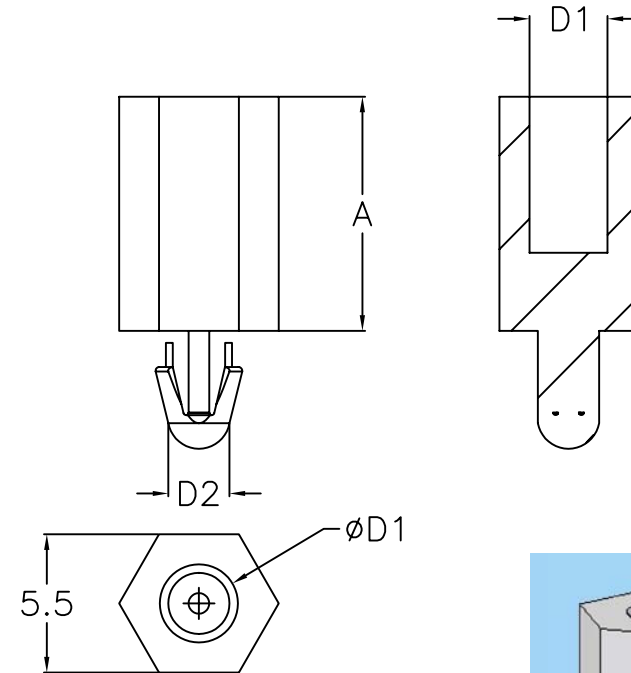


REF.	A	D1	D2	PZAS CAJA
				BOX QTY
SHA-5-3-27	5	2,7	3	1000
SHA-6-3-27	6	2,7	3	1000
SHA-7-3-27	7	2,7	3	1000
SHA-8-3-27	8	2,7	3	1000
SHA-9-3-27	9	2,7	3	1000
SHA-10-3-27	10	2,7	3	1000
SHA-11-3-27	11	2,7	3	2000
SHA-12-3-27	12	2,7	3	2000
SHA-13-3-27	13	2,7	3	2000
SHA-14-3-27	14	2,7	3	2000
SHA-15-3-27	15	2,7	3	2000
SHA-16-3-27	16	2,7	3	2000
SHA-17-3-27	17	2,7	3	2000
SHA-18-3-27	18	2,7	3	2000
SHA-19-3-27	19	2,7	3	2000
SHA-20-3-27	20	2,7	3	2000
SHA-21-3-27	21	2,7	3	2000
SHA-22-3-27	22	2,7	3	2000



TOL.GEN.DIN 7168	>0.5 a 6	>6 a 30	>30 a 120	>120 a 315	>315 a 1000	>1000 a 2000
FINO	± 0.05	± 0.1	± 0.15	± 0.2	± 0.3	± 0.5
MEDIO	± 0.1	± 0.2	± 0.3	± 0.5	± 0.8	± 1.2
BASTO	± 0.2	± 0.5	± 0.8	± 1.2	± 2	± 3

TOLERANCIA GENERAL:
GENERAL TOLERANCE:

MEDIO

Revision	Resp.	Date	Description
Revisión	Resp.	Fecha	Descripción
Revisión	Resp.	Fecha	Descripción
Modifications			
Modificaciones			

Project	Spacer	Material	PA66 V2
Proyecto	Separador		
Part name	P.C.B. SUPPORT POST	Color	White-Blanco
Denominación	SEPARADOR PLACA CIRCUITO	Finish	Flat
Reference	SHA	Acabado	Liso
Drawn	Name	Signature	Date
Dibujado	Nombre	Firma	Fecha
Checked	A.Amores		19/01/11
Comprobado			
		Tolerances unless noted	Version
		Tolerancias salvo indicación	Versión
		Dimensions	Sheet size
		Cotas	Tamaño página
		± 0,2	± 0,5
		Angles	Sheet number
		± 0,5	Hoja número

Modifications			
This drawing contains confidential information.			
Not allowed its reproduction total or partial.			
Este plano contiene información confidencial.			
Queda prohibida su distribución total o parcial.			
All dimensions in metric system			
Unidades en sistema métrico			

