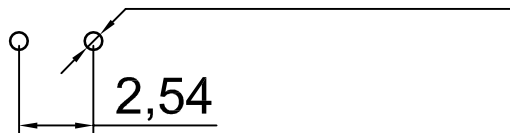
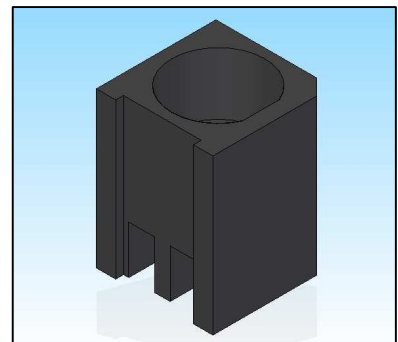


Ø0.8 ~ Ø1.0 (x2)




MOUNTING HOLES



| REF | EMBALAJE PACKAGING | Cantidad Min. Pedido Min. Qty. Order |
|------------|-----------------------|---|
| SLED-A-041 | 1000 | 1000 |

| Revision Revisión | Resp. | Date Fecha | Description Descripción |
|---------------------------------|-------|---------------|----------------------------|
| Modifications Modificaciones | | | |

| | | | | | | | | |
|---------------------------|---|--------------------|---------------|---|--------------------|-----------------------------|-----|--|
| Project Proyecto | LED SPACER SUPPORT SOPORTE PARA LEDS | | | Material | PA66 (UL 94V-2) | | | This drawing contains confidential information. Not allowed its reproduction total or partial. Este plano contiene información confidencial. Queda prohibida su distribución total o parcial. All dimensions in metric system Unidades en sistema métrico |
| Part name Denominación | LED HOLDER SOPORTE PARA LEDS | | | Color | BLACK / NEGRO | | | |
| Reference Referencia | SLED-A | | | Finish Acabado | FLAT / LISO | | | |
| | | | | Scale Escala | 4/1 | | | |
| Drawn Dibujado | Name Nombre | Signature Firma | Date Fecha | Tolerances unless noted Tolerancias salvo indicación | Version Versión | Sheet size Tamaño página | A-4 |  Electronics Technologies Plastics |
| Checked Comprobado | G. Lamothe | | 04-10-17 | Dimensions Cotas | Ángulos | Sheet number Hoja número | 1/1 | |
| | | | | ± 0.2 | ± 0.5 | | | |