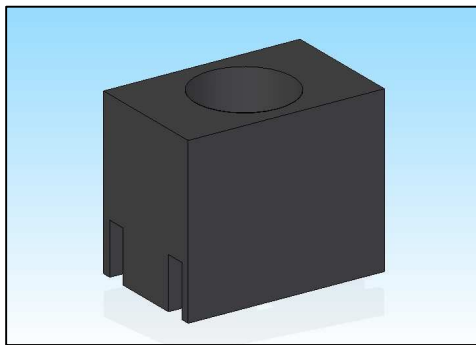
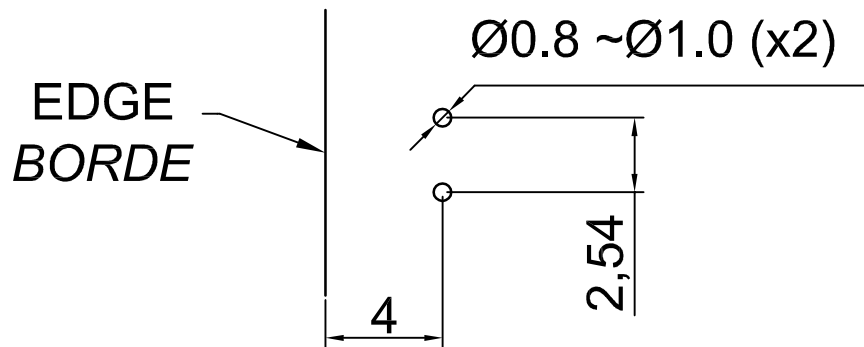


**MOUNTING HOLES
AGUJEROS**



REF	EMBALAJE PACKAGING	Cantidad Min. Pedido Min. Qty. Order
SLED-B-032	1000	1000

Revision Revisión	Resp.	Date Fecha	Description Descripción
Modifications Modificaciones			

Project Proyecto	LED SPACER SUPPORT SOPORTE PARA LEDS			Material	PA66 (UL 94V-2)		
Part name Denominación	LED HOLDER SOPORTE PARA LEDS			Color	BLACK / NEGRO		
Reference Referencia	SLED-B			Finish Acabado	FLAT / LISO		
				Scale Escala	4/1		
Drawn Dibujado	Name Nombre	Signature Firma	Date Fecha	Tolerances unless noted Tolerancias salvo indicación	Version Versión		
Checked Comprobado	G. Lamothe		04-10-17	Dimensions Cotas	Angles Ángulos	Sheet size Tamaño página	A-4
				± 0.2	± 0.5	Sheet number Hoja número	1/1



This drawing contains confidential information.
Not allowed its reproduction total or partial.
Este plano contiene información confidencial.
Queda prohibida su distribución total o parcial.

All dimensions in metric system
Unidades en sistema métrico