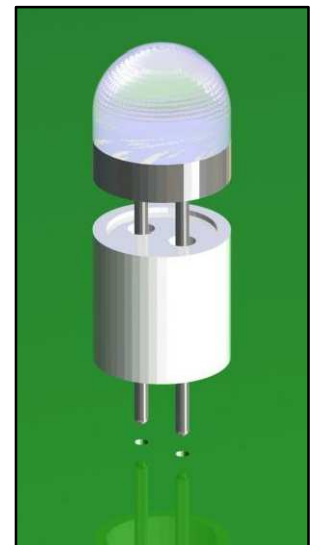
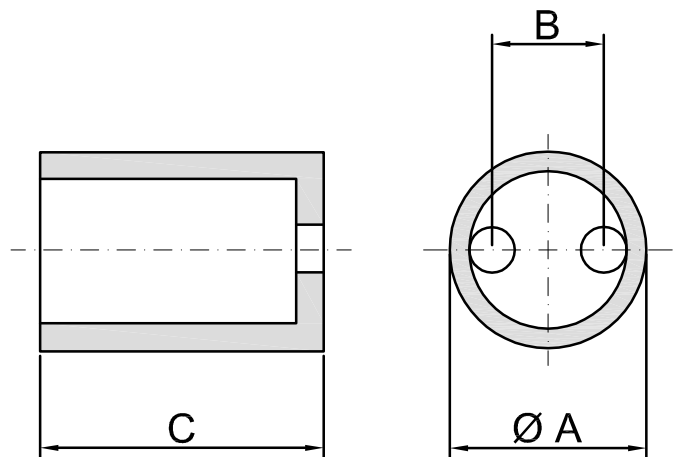



REF.	Ø A	B	C	Pedido Minimo Min. Qty. Order
SLED-48010	4.8	2.54	1.0	2000
SLED-48015	4.8	2.54	1.5	2000
SLED-48020	4.8	2.54	2.0	2000
SLED-48025	4.8	2.54	2.5	2000
SLED-48030	4,8	2.54	3.0	2000
SLED-48035	4,8	2.54	3,5	2000
SLED-48040	4,8	2.54	4.0	2000
SLED-48045	4,8	2.54	4,5	2000
SLED-48050	4,8	2.54	5.0	2000
SLED-48055	4,8	2.54	5,5	2000
SLED-48060	4.8	2.54	6.0	2000
SLED-48065	4,8	2.54	6,5	2000
SLED-48068	4.8	2.54	6.8	2000
SLED-48070	4.8	2.54	7.0	2000
SLED-48075	4.8	2.54	7.5	2000
SLED-48080	4,8	2.54	8.0	2000
SLED-48090	4,8	2.54	9.0	2000
SLED-48095	4,8	2.54	9,5	2000
SLED-48100	4.8	2.54	10.0	2000
SLED-48110	4.8	2.54	11.0	2000
SLED-48115	4.8	2.54	11.5	2000
SLED-48120	4,8	2.54	12.0	2000
SLED-48125	4,8	2.54	12,5	2000
SLED-48130	4.8	2.54	13.0	2000
SLED-48135	4.8	2.54	13.5	2000
SLED-48140	4,8	2.54	14.0	1000
SLED-48145	4.8	2.54	14.5	1000
SLED-48150	4.8	2.54	15.0	1000
SLED-48155	4,8	2.54	15,5	1000
SLED-48160	4.8	2.54	16.0	1000
SLED-48165	4.8	2.54	16.5	1000
SLED-48170	4.8	2.54	17.0	1000
SLED-48175	4.8	2.54	17.5	1000
SLED-48177	4.8	2.54	17.7	1000
SLED-48180	4,8	2.54	18.0	1000
SLED-48185	4.8	2.54	18.5	1000
SLED-48190	4,8	2.54	19.0	1000
SLED-48195	4.8	2.54	19.5	1000
SLED-48200	4.8	2.54	20.0	1000
SLED-48205	4.8	2.54	20.5	1000
SLED-48210	4.8	2.54	21.0	1000
SLED-48215	4.8	2.54	21.5	1000
SLED-48220	4.8	2.54	22.0	1000
SLED-48225	4.8	2.54	22.5	1000
SLED-48230	4.8	2.54	23.0	1000
SLED-48235	4.8	2.54	23.5	1000
SLED-48240	4.8	2.54	24.0	1000
SLED-48280	4.8	2.54	28.0	1000
SLED-63042	6,3		4,2	1000
SLED-63064	6,3		6,4	1000
SLED-63080	6,3		8.0	1000
SLED-63095	6,3		9,5	1000



R01	G.Lamothe	22-12-16	Ampliación familia
Revision Revisión	Resp.	Date Fecha	Description Descripción
Modifications Modificaciones			

Project Proyecto	SOPORTE PARA LEDS LEDS SUPPORT			Material	PA66-UL94-V2			This drawing contains confidential information. Not allowed its reproduction total or partial <i>Este plano contiene información confidencial. Queda prohibida su distribución total o parcial</i>
Part name Denominación	SLED			Color	Blanco/Negro - White/Black			
Reference Referencia	SLED			Finish Acabado				All dimensions in metric system <i>Unidades en sistema métrico</i>
Drawn Dibujado	Name Nombre	Signature Firma	Date Fecha	Tolerances unless noted <i>Tolerancias salvo indicación</i>	Version Versión	Version Versión	DIN A4	 Electronics Technologies Plastics
	Checked Comprobado	G.Lamothe	08/02/16	Dimensions Cotas	Angles Ángulos	Sheet size <i>Tamaño página</i>		
				± 0.2	± 0.5			