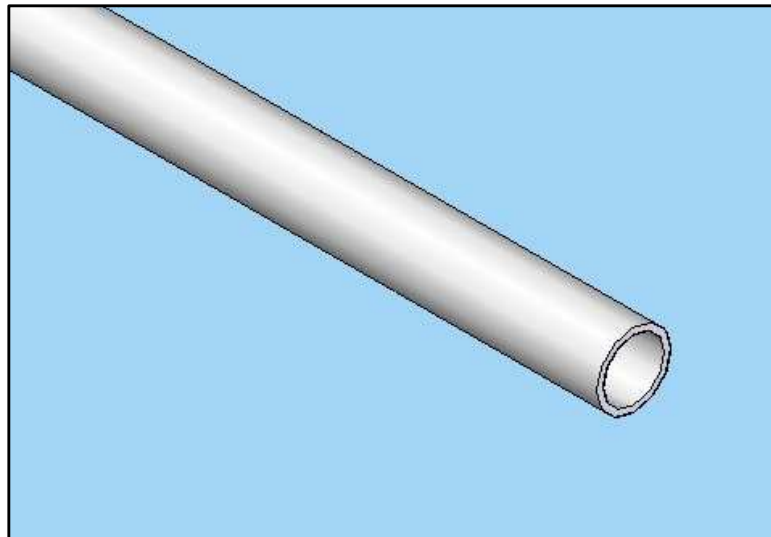



REF.	COLOR	Ø EXT	Ø INT	Grueso Pared Wall Thickness	PEDIDO MIN.
	COLOUR				MIN. ORDER
TBVE-070-110	NEGRO	11	7	2	500
TBVE-070-110-A	NEGRO	11	7	2	500
TBVE-110-140-A	NEGRO	14	11	2	500



Revision Revisión	Resp.	Date Fecha	Description Descripción
Modifications Modificaciones			

Project Proyecto	Cable protection Protector de cables			Material	PVC		This drawing contains confidential information. Not allowed its reproduction total or partial <i>Este plano contiene información confidencial. Queda prohibida su distribución total o parcial</i>
Part name Denominación	PVC FLEXIBLE TUBE TUBO DE PVC FLEXIBLE			Color	Negro-Black		
Reference Referencia	TBVE			Finish Acabado	Flat Liso		All dimensions in metric system <i>Unidades en sistema métrico</i>
Drawn Dibujado	Name Nombre	Signature Firma	Date Fecha	Tolerances unless noted <i>Tolerancias salvo indicación</i>	Version Versión	Version Versión	 Electronics Technologies Plastics
Checked Comprobado	A.Amores		20/06/08	Dimensions Cotas	Angles Ángulos	Sheet size <i>Tamaño página</i>	
				± 0.2	± 0.5	Sheet number <i>Hoja número</i>	
						DIN A4	