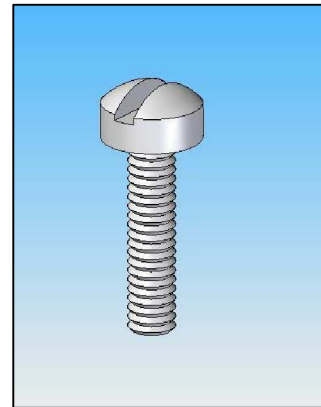
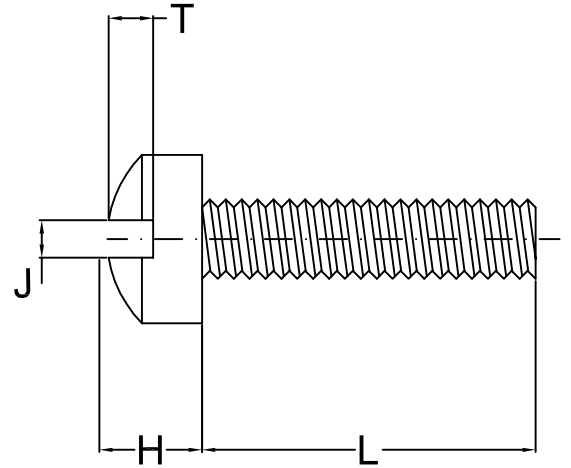
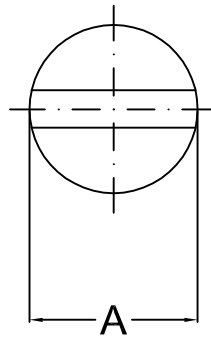


REF.	L (±5mm)	Métrico	A	H	J	T	Embalaje Packaging
TM-02-04-F	4	2 x 0.4	3,8	1,6	0,6	0,9	1000
TM-02-05-F	5	2 x 0.4	3,8	1,6	0,6	0,9	1000
TM-02-06-F	6	2 x 0.4	3,8	1,6	0,6	0,9	1000
TM-02-08-F	8	2 x 0.4	3,8	1,6	0,6	0,9	1000
TM-02-10-F	10	2 x 0.4	3,8	1,6	0,6	0,9	1000
TM-02-12-F	12	2 x 0.4	3,8	1,6	0,6	0,9	1000
TM-02-16-F	16	2 x 0.4	3,8	1,6	0,6	0,9	1000
TM-02-20-F	20	2 x 0.4	3,8	1,6	0,6	0,9	1000
TM-02-25-F	25	2 x 0.4	3,8	1,6	0,6	0,9	1000
TM-03-04-F	4	3 x 0.5	6	2,4	1	1,3	1000
TM-03-05-F	5	3 x 0.5	6	2,4	1	1,3	1000
TM-03-06-F	6	3 x 0.5	6	2,4	1	1,3	1000
TM-03-08-F	8	3 x 0.5	6	2,4	1	1,3	1000
TM-03-10-F	10	3 x 0.5	6	2,4	1	1,3	1000
TM-03-12-F	12	3 x 0.5	6	2,4	1	1,3	1000
TM-03-16-F	16	3 x 0.5	6	2,4	1	1,3	1000
TM-03-20-F	20	3 x 0.5	6	2,4	1	1,3	1000
TM-03-25-F	25	3 x 0.5	6	2,4	1	1,3	1000
TM-03-30-F	30	3 x 0.5	6	2,4	1	1,3	1000
TM-03-35-F	35	3 x 0.5	6	2,4	1	1,3	1000
TM-03-42-F	42	3 x 0.5	6	2,4	1	1,3	1000
TM-04-03-F	3	4 x 0.7	8	3,1	1,2	1,6	1000
TM-04-06-F	6	4 x 0.7	8	3,1	1,2	1,6	1000
TM-04-08-F	8	4 x 0.7	8	3,1	1,2	1,6	1000
TM-04-10-F	10	4 x 0.7	8	3,1	1,2	1,6	1000
TM-04-12-F	12	4 x 0.7	8	3,1	1,2	1,6	1000
TM-04-16-F	16	4 x 0.7	8	3,1	1,2	1,6	1000
TM-04-20-F	20	4 x 0.7	8	3,1	1,2	1,6	1000
TM-04-25-F	25	4 x 0.7	8	3,1	1,2	1,6	1000
TM-04-30-F	30	4 x 0.7	8	3,1	1,2	1,6	1000
TM-04-35-F	35	4 x 0.7	8	3,1	1,2	1,6	1000
TM-04-40-F	40	4 x 0.7	8	3,1	1,2	1,6	1000
TM-05-06-F	6	5 x 0.8	10	3,8	1,5	2	1000
TM-05-08-F	8	5 x 0.8	10	3,8	1,5	2	1000
TM-05-10-F	10	5 x 0.8	10	3,8	1,5	2	1000
TM-05-12-F	12	5 x 0.8	10	3,8	1,5	2	1000
TM-05-15-F	15	5 x 0.8	10	3,8	1,5	2	1000
TM-05-16-F	16	5 x 0.8	10	3,8	1,5	2	1000
TM-05-20-F	20	5 x 0.8	10	3,8	1,5	2	1000
TM-05-25-F	25	5 x 0.8	10	3,8	1,5	2	1000
TM-05-30-F	30	5 x 0.8	10	3,8	1,5	2	1000
TM-05-35-F	35	5 x 0.8	10	3,8	1,5	2	1000
TM-05-40-F	40	5 x 0.8	10	3,8	1,5	2	1000
TM-06-05-F	5	6 x 1	12	4,6	1,9	2,3	1000
TM-06-08-F	8	6 x 1	12	4,6	1,9	2,3	1000
TM-06-10-F	10	6 x 1	12	4,6	1,9	2,3	1000
TM-06-12-F	12	6 x 1	12	4,6	1,9	2,3	1000
TM-06-16-F	16	6 x 1	12	4,6	1,9	2,3	1000
TM-06-20-F	20	6 x 1	12	4,6	1,9	2,3	1000
TM-06-25-F	25	6 x 1	12	4,6	1,9	2,3	1000
TM-06-30-F	30	6 x 1	12	4,6	1,9	2,3	1000
TM-06-35-F	35	6 x 1	12	4,6	1,9	2,3	1000
TM-06-40-F	40	6 x 1	12	4,6	1,9	2,3	1000
TM-06-45-F	45	6 x 1	12	4,6	1,9	2,3	1000
TM-06-50-F	50	6 x 1	12	4,6	1,9	2,3	1000
TM-06-60-F	60	6 x 1	12	4,6	1,9	2,3	1000
TM-06-70-F	70	6 x 1	12	4,6	1,9	2,3	1000
TM-06-75-F	75	6 x 1	12	4,6	1,9	2,3	1000
TM-08-10-F	10	8 x 1,25	16	6	2,3	2,8	1000
TM-08-16-F	16	8 x 1,25	16	6	2,3	2,8	1000
TM-08-20-F	20	8 x 1,25	16	6	2,3	2,8	1000
TM-08-25-F	25	8 x 1,25	16	6	2,3	2,8	1000
TM-08-30-F	30	8 x 1,25	16	6	2,3	2,8	1000
TM-08-35-F	35	8 x 1,25	16	6	2,3	2,8	1000
TM-08-50-F	50	8 x 1,25	16	6	2,3	2,8	1000
TM-08-70-F	70	8 x 1,25	16	6	2,3	2,8	1000
TM-10-13-F	13	10 x 1,5	20	7,5	2,8	3,2	1000
TM-10-16-F	16	10 x 1,5	20	7,5	2,8	3,2	1000
TM-10-19-F	19	10 x 1,5	20	7,5	2,8	3,2	1000
TM-10-20-F	20	10 x 1,5	20	7,5	2,8	3,2	1000
TM-10-25-F	25	10 x 1,5	20	7,5	2,8	3,2	1000
TM-10-30-F	30	10 x 1,5	20	7,5	2,8	3,2	1000
TM-10-35-F	35	10 x 1,5	20	7,5	2,8	3,2	1000
TM-10-50-F	50	10 x 1,5	20	7,5	2,8	3,2	1000
TM-10-60-F	60	10 x 1,5	20	7,5	2,8	3,2	1000
TM-25-04-F	4	2.5 x 0.45	5	2	0,7	1,1	1000
TM-25-05-F	5	2.5 x 0.45	5	2	0,7	1,1	1000
TM-25-06-F	6	2.5 x 0.45	5	2	0,7	1,1	1000
TM-25-08-F	8	2.5 x 0.45	5	2	0,7	1,1	1000
TM-25-10-F	10	2.5 x 0.45	5	2	0,7	1,1	1000
TM-25-12-F	12	2.5 x 0.45	5	2	0,7	1,1	1000
TM-25-16-F	16	2.5 x 0.45	5	2	0,7	1,1	1000
TM-25-20-F	20	2.5 x 0.45	5	2	0,7	1,1	1000
TM-25-25-F	25	2.5 x 0.45	5	2	0,7	1,1	1000
TM-35-05-F	5	3.5 x 0.6	7	2,7	1,1	1,4	1000
TM-35-06-F	6	3.5 x 0.6	7	2,7	1,1	1,4	1000
TM-35-07-F	7	3.5 x 0.6	7	2,7	1,1	1,4	1000
TM-35-08-F	8	3.5 x 0.6	7	2,7	1,1	1,4	1000
TM-35-10-F	10	3.5 x 0.6	7	2,7	1,1	1,4	1000
TM-35-12-F	12	3.5 x 0.6	7	2,7	1,1	1,4	1000
TM-35-16-F	16	3.5 x 0.6	7	2,7	1,1	1,4	1000
TM-35-20-F	20	3.5 x 0.6	7	2,7	1,1	1,4	1000
TM-35-25-F	25	3.5 x 0.6	7	2,7	1,1	1,4	1000
TM-35-35-F	35	3.5 x 0.6	7	2,7	1,1	1,4	1000
TM-35-42-F	42	3.5 x 0.6	7	2,7	1,1	1,4	1000



Revision	Resp.	Date	Description
Revisión	Resp.	Fecha	Descripción
Revision	Resp.	Date	Description
Revisión	Resp.	Fecha	Descripción

Modifications  
Modificaciones

This drawing contains confidential information.  
Not allowed its reproduction total or partial.  
Este plano contiene información confidencial.  
Queda prohibida su distribución total o parcial

All dimensions in metric system  
Unidades en sistema métrico

Project	FASTENING SUJECIÓN			Material	PA 66 (UL 94V-2)		
Part name	SCREW			Color	Blanco White		
Denominación	TORNILLO			Finish	Acabado		
Reference	TM-F			Tolerances unless noted	Version	Version	Version
Referencia	Name	Signature	Date	Tolerancias salvo indicación	Version	Version	Version
Drawn	G.Lamothe		08/02/16	Dimensions	Ángulos	Sheet size	A3
Dibujado				Cotas	Ángulos	Tamaño página	
Checked				± 0.2	± 0.5	Sheet number	
Comprobado						Hoja número	



**Electronics  
Technologies  
Plastics**