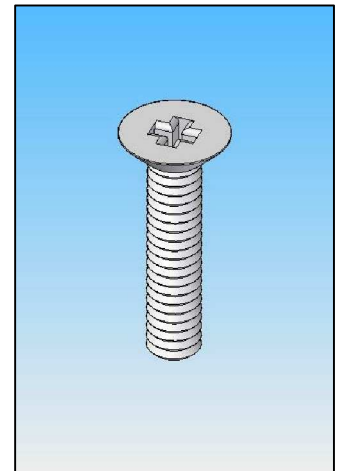
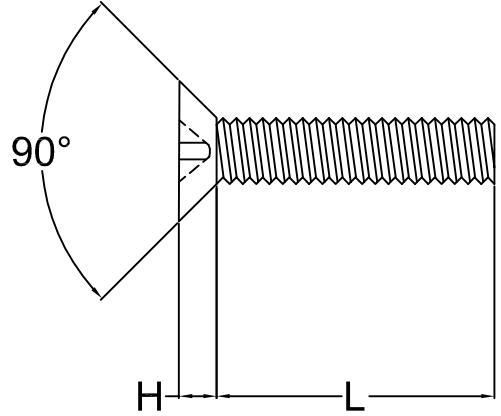
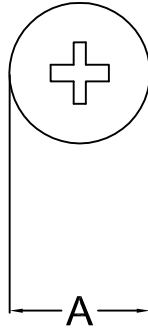


REF.	L (±5mm)	Métrico	A	H	Embalaje Packaging
TM-02-04-I	4	2 x 0,4	4	1,2	1000
TM-02-05-I	5	2 x 0,4	4	1,2	1000
TM-02-06-I	6	2 x 0,4	4	1,2	1000
TM-02-08-I	8	2 x 0,4	4	1,2	1000
TM-02-10-I	10	2 x 0,4	4	1,2	1000
TM-02-12-I	12	2 x 0,4	4	1,2	1000
TM-02-16-I	16	2 x 0,4	4	1,2	1000
TM-02-20-I	20	2 x 0,4	4	1,2	1000
TM-02-25-I	25	2 x 0,4	4	1,2	1000
TM-03-05-I	5	3 x 0,5	5,6	1,65	1000
TM-03-06-I	6	3 x 0,5	5,6	1,65	1000
TM-03-08-I	8	3 x 0,5	5,6	1,65	1000
TM-03-10-I	10	3 x 0,5	5,6	1,65	1000
TM-03-12-I	12	3 x 0,5	5,6	1,65	1000
TM-03-16-I	16	3 x 0,5	5,6	1,65	1000
TM-03-20-I	20	3 x 0,5	5,6	1,65	1000
TM-03-25-I	25	3 x 0,5	5,6	1,65	1000
TM-03-30-I	30	3 x 0,5	5,6	1,65	1000
TM-03-35-I	35	3 x 0,5	5,6	1,65	1000
TM-03-42-I	42	3 x 0,5	5,6	1,65	1000
TM-04-03-I	3	4 x 0,7	7,5	2,2	1000
TM-04-06-I	6	4 x 0,7	7,5	2,2	1000
TM-04-08-I	8	4 x 0,7	7,5	2,2	1000
TM-04-10-I	10	4 x 0,7	7,5	2,2	1000
TM-04-12-I	12	4 x 0,7	7,5	2,2	1000
TM-04-16-I	16	4 x 0,7	7,5	2,2	1000
TM-04-16-I-NEG	16	4 x 0,7	7,5	2,2	5000
TM-04-20-I	20	4 x 0,7	7,5	2,2	1000
TM-04-25-I	25	4 x 0,7	7,5	2,2	1000
TM-04-30-I	35	4 x 0,7	7,5	2,2	1000
TM-04-35-I	35	4 x 0,7	7,5	2,2	1000
TM-04-40-I	40	4 x 0,7	7,5	2,2	1000
TM-05-06-I	6	5 x 0,8	9,2	2,5	1000
TM-05-08-I	8	5 x 0,8	9,2	2,5	1000
TM-05-10-I	10	5 x 0,8	9,2	2,5	1000
TM-05-12-I	12	5 x 0,8	9,2	2,5	1000
TM-05-15-I	15	5 x 0,8	9,2	2,5	1000
TM-05-16-I	16	5 x 0,8	9,2	2,5	1000
TM-05-20-I	20	5 x 0,8	9,2	2,5	1000
TM-05-25-I	25	5 x 0,8	9,2	2,5	1000
TM-05-30-I	30	5 x 0,8	9,2	2,5	1000
TM-05-35-I	35	5 x 0,8	9,2	2,5	1000
TM-05-40-I	40	5 x 0,8	9,2	2,5	1000
TM-06-05-I	5	6 x 1	11	3	1000
TM-06-08-I	8	6 x 1	11	3	1000
TM-06-10-I	10	6 x 1	11	3	1000
TM-06-12-I	12	6 x 1	11	3	1000
TM-06-16-I	16	6 x 1	11	3	1000
TM-06-20-I	20	6 x 1	11	3	1000
TM-06-25-I	25	6 x 1	11	3	1000
TM-06-30-I	30	6 x 1	11	3	1000
TM-06-35-I	35	6 x 1	11	3	1000
TM-06-40-I	40	6 x 1	11	3	1000
TM-06-45-I	45	6 x 1	11	3	1000
TM-06-50-I	50	6 x 1	11	3	1000
TM-06-60-I	60	6 x 1	11	3	1000
TM-06-70-I	70	6 x 1	11	3	1000
TM-06-75-I	75	6 x 1	11	3	1000
TM-08-10-I	10	8 x 1,25	14,5	4	1000
TM-08-16-I	16	8 x 1,25	14,5	4	1000
TM-08-20-I	20	8 x 1,25	14,5	4	1000
TM-08-25-I	25	8 x 1,25	14,5	4	1000
TM-08-30-I	30	8 x 1,25	14,5	4	1000
TM-08-35-I	35	8 x 1,25	14,5	4	1000
TM-08-50-I	50	8 x 1,25	14,5	4	1000
TM-08-70-I	70	8 x 1,25	14,5	4	1000
TM-10-13-I	13	10 x 1,5	18	5	1000
TM-10-16-I	16	10 x 1,5	18	5	1000
TM-10-19-I	19	10 x 1,5	18	5	1000
TM-10-20-I	20	10 x 1,5	18	5	1000
TM-10-25-I	25	10 x 1,5	18	5	1000
TM-10-30-I	30	10 x 1,5	18	5	1000
TM-10-35-I	35	10 x 1,5	18	5	1000
TM-10-50-I	50	10 x 1,5	18	5	1000
TM-10-60-I	60	10 x 1,5	18	5	1000
TM-25-04-I	4	2,5 x 0,45	4,7	1,5	1000
TM-25-05-I	5	2,5 x 0,45	4,7	1,5	1000
TM-25-06-I	6	2,5 x 0,45	4,7	1,5	1000
TM-25-08-I	8	2,5 x 0,45	4,7	1,5	1000
TM-25-10-I	10	2,5 x 0,45	4,7	1,5	1000
TM-25-12-I	12	2,5 x 0,45	4,7	1,5	1000
TM-25-16-I	16	2,5 x 0,45	4,7	1,5	1000
TM-25-20-I	25	2,5 x 0,45	4,7	1,5	1000
TM-25-25-I	25	2,5 x 0,45	4,7	1,5	1000
TM-35-05-I	5	3,5 x 0,6	6,5	1,9	1000
TM-35-06-I	6	3,5 x 0,6	6,5	1,9	1000
TM-35-07-I	7	3,5 x 0,6	6,5	1,9	1000
TM-35-08-I	8	3,5 x 0,6	6,5	1,9	1000
TM-35-10-I	10	3,5 x 0,6	6,5	1,9	1000
TM-35-12-I	12	3,5 x 0,6	6,5	1,9	1000
TM-35-16-I	16	3,5 x 0,6	6,5	1,9	1000
TM-35-20-I	20	3,5 x 0,6	6,5	1,9	1000
TM-35-25-I	25	3,5 x 0,6	6,5	1,9	1000
TM-35-35-I	35	3,5 x 0,6	6,5	1,9	1000
TM-35-42-I	42	3,5 x 0,6	6,5	1,9	1000



Revision	Resp.	Date	Description
Revisión	Resp.	Fecha	Descripción
Revision	Resp.	Date	Description
Revisión	Resp.	Fecha	Descripción

Modifications
Modificaciones

This drawing contains confidential information.
Not allowed its reproduction total or partial
Este plano contiene información confidencial.
Queda prohibida su distribución total o parcial

All dimensions in metric system
Unidades en sistema métrico

Project	FASTENING			Material	PA 66 (UL 94V-2)	Color	Finish	Version	Version
Projecto	SUJECION								
Part name	SCREW			Color	Blanco	White	Acabado	Version	Version
Denominación	TORNILLO								
Reference	TM-I			Tolerances unless noted	Version	Version	Version	Version	Version
Referencia	TM-I								
Drawn	Name	Signature	Date	Dimensions	Angles	Sheet size	A3	Tamaño página	Hoja número
Dibujado	G.Lamothe		08/02/16	Cotas	Ángulos	Sheet number			
Checked				± 0.2	± 0.5				
Comprobado									

