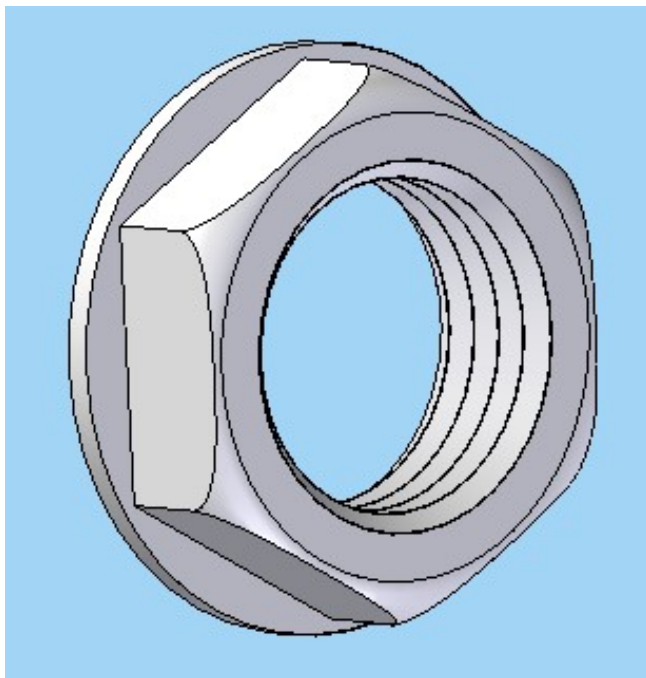



REF	ROSCA	D1	E	H	W	PZAS CAJA
	THREAD					BOX QTY
TPM-12	M12 x 1,5	19,5	5	-	18	1000
TPM-12-1	M12	-	5	18	-	1000
TPM-16-1	M16	-	5	22	-	1000
TPM-20	M20 x 1,5	29	6	-	26	1000
TPM-25	M25 x 1,5	35	6	-	32	100
TPM-32	M32 x 1,5	46	7	-	41	500



Revision	Resp.	Date	Description
Revisión		Fecha	Descripción
Revision	Resp.	Fecha	Description
Revisión		Fecha	Descripción

Project	Locking			Material	PA-GF		
Proyecto	Sujección				Poliamida con fibra de vidrio		
Part name	POLYAMIDE LOCKNUT			Color	Grey-Black		
Denominación	TUERCA				Gris-Negro		
Reference	TPM			Finish	Flat		
Referencia					Liso		
Drawn	Name	Signature	Date	Tolerances unless noted	Version	Version	 Electronics Technologies Plastics
Dibujado	Nombre	Firma	Fecha	Tolerancias salvo indicación	Versión	Versión	
Checked	A.Amores		25/01/11	Dimensions	Ángulos	Sheet size	
Comprobado				Cotas	Ángulos	Tamaño página	
				± 0.2	± 0.5	Sheet number	
						Hoja número	

This drawing contains confidential information.
Not allowed its reproduction total or partial.
*Este plano contiene información confidencial.
Queda prohibida su distribución total o parcial*

All dimensions in metric system
Unidades en sistema métrico