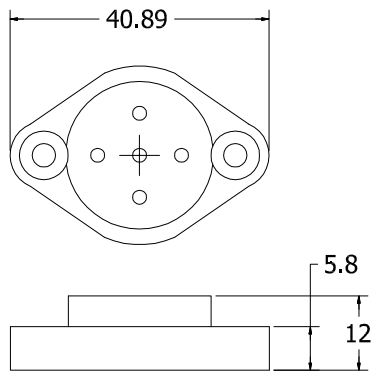
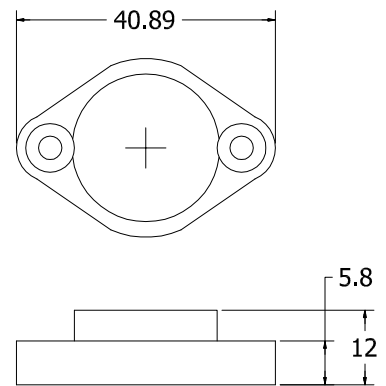


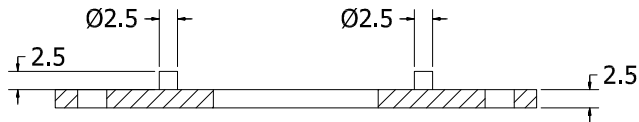
TTP-5



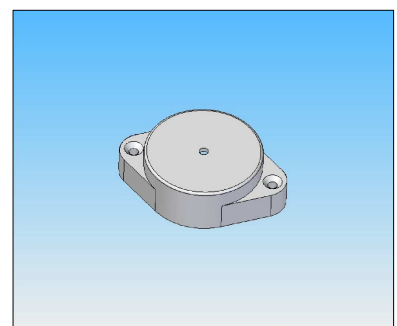
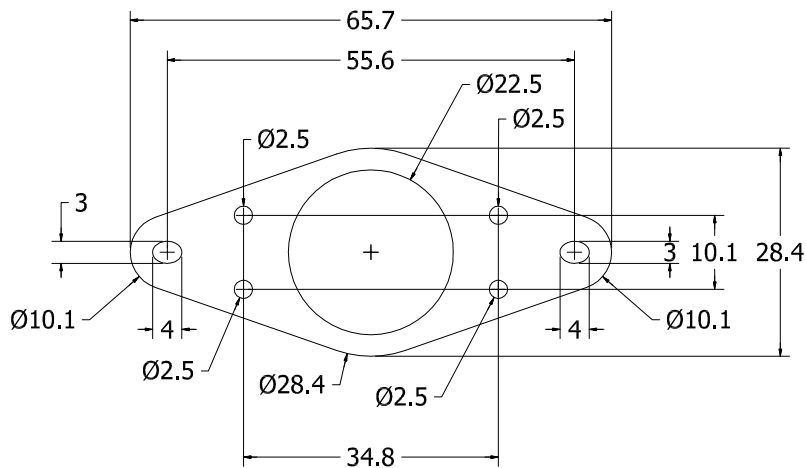
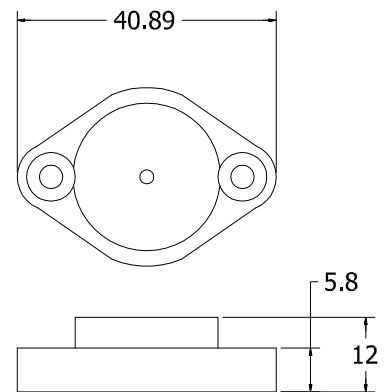
TTP-0



TTP-1-G



TTP-1



Ref. TTP-0 NO TIENE ORIFICIOS / Ref. TTP-0 DOESN'T HAVE HOLES
 Ref. TTP-1 TIENE 1 ORIFICIO / Ref. TTP-1 HAS 1 HOLE
 Ref. TTP-1-G TIENE 1 ORIFICIO GRANDE / Ref. TTP-1-G HAS 1 BIG HOLE
 Ref. TTP-5 TIENE CINCO ORIFICIOS / Ref. TTP-5 HAS FIVE HOLES

Revision	Resp.	Date	Description
Revisión	Resp.	Fecha	Descripción
Revision	Resp.	Date	Description
Revisión	Resp.	Fecha	Descripción

Modifications
Modificaciones
 This drawing contains confidential information.
 Not allowed its reproduction total or partial
 Este plano contiene información confidencial.
 Queda prohibida su distribución total o parcial
 All dimensions in metric system
 Unidades en sistema métrico

Project	COVER TRANSISTORS TAPAR TRANSISTORES			Material	PA 66 (UL 94V-2)		
Part name	TRANSISTOR COVER			Color	NATURAL		
Denominación	TAPA DE TRANSISTORES			Finish	Acabado		
Reference	TTP			Tolerances unless noted	Version	Version	Version
Referencia	Name	Signature	Date	Tolerancias salvo indicación	Version	Version	Version
Drawn	G.Lamothe		08/02/16	Dimensiones	Ángulos	Sheet size	DIN A4
Checked				Cotas	Ángulos	Tamaño página	DIN A4
Comprobado				± 0.2	± 0.5	Sheet number	Hoja número

