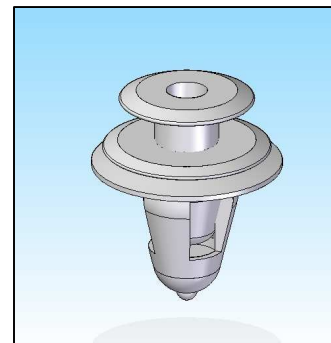
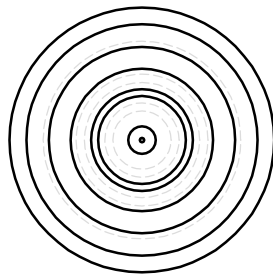
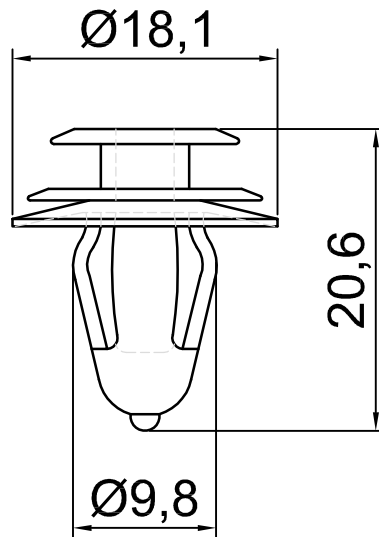


CHASSIS HOLE Ø8,0
CHASSIS THICKNESS 0,8 ~1,6



REF	Ø Taladro Chasis Ø Chassis Hole	Grueso Chasis Chassis Thickness	Cantidad Pedido Min. Min. Qty. Order
RL-8	8.0	0.8-1.6	1000

Revision Revisión	Resp.	Date Fecha	Description Descripción

Project Proyecto	RIVET REMACHES			Material	PA66 (UL 94V-2)		
Part name Denominación	RIVET REMACHES			Color	NATURAL		
Reference Referencia	RL			Finish Acabado	FLAT / LISO		
	Name Nombre	Signature Firma	Date Fecha	Tolerances unless noted Tolerancias salvo indicación	Version Versión		
	Drawn Dibujado	G. Lamothe		06-10-17	Dimensions Cotas	Sheet size Tamaño página	A-4
Checked Comprobado				± 0.2	Angles Ángulos	Sheet number Hoja número	1/1



This drawing contains confidential information.
Not allowed its reproduction total or partial.
Este plano contiene información confidencial.
Queda prohibida su distribución total o parcial.
All dimensions in metric system
Unidades en sistema métrico