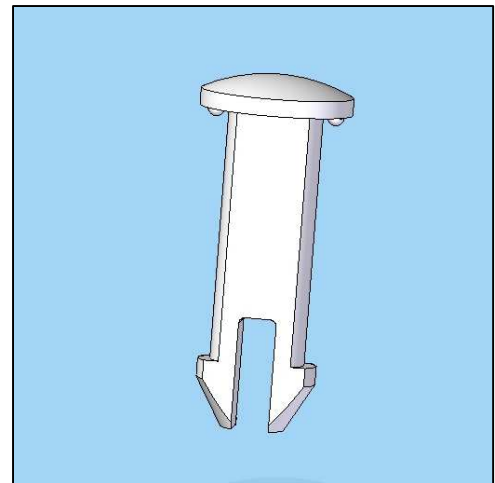


MOUNTING HOLE : Ø3,3mm  
 THICKNESS : 7,7mm



REFS.	Cantidad Min. Pedido Min. Qty. Order
RRI-1	1000

Revision Revisión	Resp.	Date Fecha	Description Descripción

Project Proyecto	SNAP RIVET FIJACIONES			Material	NYLON 66 (UL 94V-2)		
Part name Denominación	MOUNTING BUTTON REMACHES			Color	NATURAL		
Reference Referencia	RRI			Finish Acabado			
				Scale Escala	5/1		
Drawn Dibujado	Name Nombre	Signature Firma	Date Fecha	Tolerances unless noted Tolerancias salvo indicación	Version Versión	Sheet size Tamaño página	A-4
Checked Comprobado	G. Lamothe		30-11-17	Dimensions Cotas	Angles Ángulos	Sheet number Hoja número	1/1
				± 0.2	± 0.5		



This drawing contains confidential information.  
 Not allowed its reproduction total or partial.  
 Este plano contiene información confidencial.  
 Queda prohibida su distribución total o parcial.  
 All dimensions in metric system  
 Unidades en sistema métrico